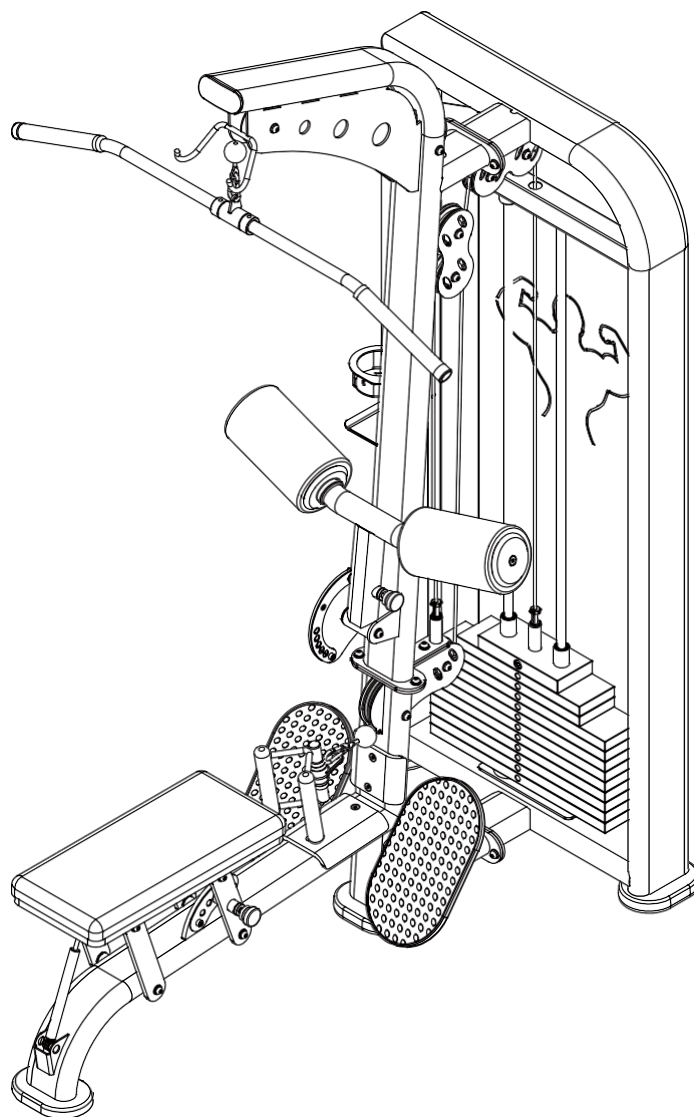


# **NEVEREST<sup>®</sup>**

**СИЛОВОЙ ТРЕНАЖЕР: ФИТНЕС  
СТАНЦИЯ**

## **NR-6891**



**Руководство пользователя**

## Меры предосторожности

Спасибо за покупку нашего тренажера. Для обеспечения удобства и безопасности тренировок, пожалуйста, перед началом тренировок ознакомьтесь с руководством.

1. Пожалуйста, внимательно ознакомьтесь с руководством, прежде чем начать тренировку. Строго следуйте инструкциям, содержащимся в этом руководстве. Сохраните руководство на время владения тренажером.
2. Вы, как владелец оборудования, должны убедиться в том, что каждый, кто будет использовать тренажер, в полной мере ознакомлен с методикой тренировок и возможными рисками использования оборудования.
3. Убедитесь, что в зале достаточно места для безопасного использования тренажера, а также обеспечена хорошая проветриваемость помещения.
4. Устанавливайте тренажер на горизонтальной твердой и сухой поверхности.
5. Владелец несёт ответственность за правильное и своевременное техническое обслуживание тренажера. После сборки и каждый раз перед использованием, убедитесь в том, что все элементы крепежа хорошо затянуты. Регулярно проверяйте все движущиеся части тренажера на предмет износа, и своевременно заменяйте износившиеся детали.
6. Если тренажер сломан, или его детали изношены, пожалуйста, обратитесь к дилеру или изготовителю для незамедлительной замены износившихся или сломанных элементов. **УБЕДИТЕЛЬНАЯ ПРОСЬБА**, прекратите использование тренажера до завершения ремонта.
7. Пожалуйста, на время тренировок надевайте спортивную одежду и обувь. Не тренируйтесь в юбках и ювелирных украшениях. Длинные волосы должны быть собраны в пучок во избежание несчастных случаев.
8. Пожалуйста, не забудьте размяться перед началом тренировки.
9. Если во время тренировки вы почувствовали недомогание, слабость или боль, пожалуйста, немедленно прекратите выполнение упражнений и проконсультируйтесь с врачом.
10. Дети допускаются к выполнению упражнений только под пристальным присмотром квалифицированных тренеров.
11. Внимание! Не приближайтесь к движущимся частям тренажера.
12. Внимание! Во избежание несчастных случаев, не перегружайте тренажер.
13. Внимание! Не подпускайте детей и домашних животных к тренажеру во время выполнения упражнений.
14. Внимание! Перед началом выполнения упражнений убедитесь в том, что на тренажере установлена необходимая вам нагрузка. Попытка тренировки с нагрузкой, значительно превышающей необходимую, может привести к получению травм.
15. Внимание! Пожалуйста, строго следуйте требованиям, перечисленным в руководстве. Неправильная настройка или использование тренажера не по назначению может привести к несчастному случаю.
16. Пожалуйста, перед началом тренировок проконсультируйтесь со специалистом.

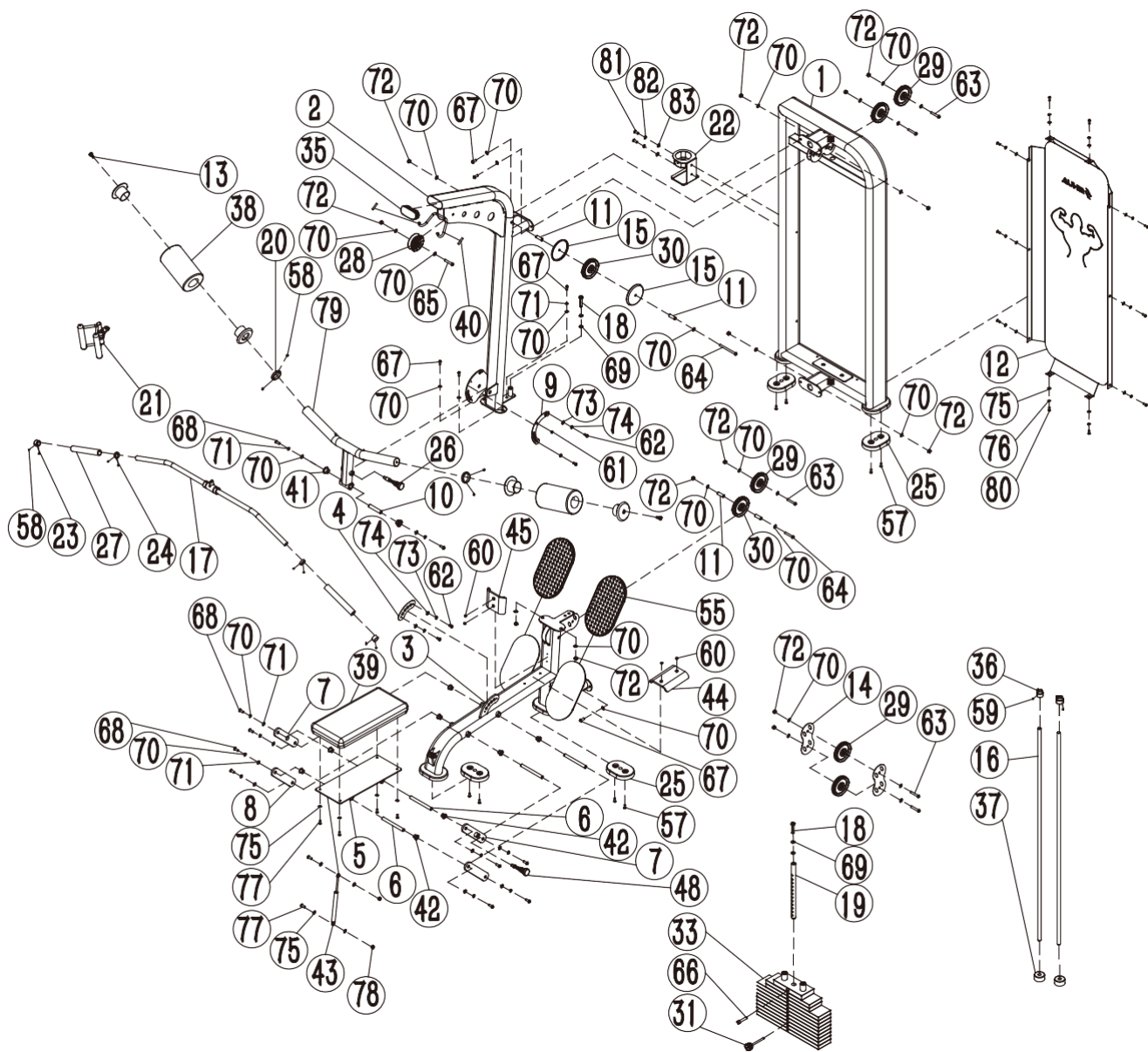
## Список деталей

Пожалуйста, прежде чем приступить к сборке распакуйте и разложите в нужном порядке детали, перечисленные в таблице ниже. Все необходимые для сборки инструменты идут в комплекте с тренажером. Для правильной сборки тренажера строго следуйте указаниям в инструкции по сборке.

№	Наименование	Описание	Кол-во
1	Основная рама	Сварной элемент	1
2	Верхняя основная рама	Сварной элемент	1
3	Нижняя рама	Сварной элемент	1
4	Пластина рамы сиденья	Сварной элемент	1
5	Рама сиденья	Сварной элемент	1
6	Поворотная ось	Сварной элемент	4
7	Кожух поворотной оси	Сварной элемент	1
8	Ответная часть поворотного механизма	Сварной элемент	2
9	Рама подставки для ног	Сварной элемент	1
10	Малый вал	Сварной элемент	1
11	Поддерживающая направляющая	Сварной элемент	4
12	Крышка	Сварной элемент	1
13	Болт	Сварной элемент	2
14	Двойной шкив	Сварной элемент	2
15	Кожух шкива	Сварной элемент	2
16	Направляющая	Сварной элемент	2
17	Гриф	Сварной элемент	1
18	Болт	M12*75	2
19	Труба регулировки грузов	Сварной элемент	1
20	Ограничительное кольцо	Сварной элемент	2
21	Рукоятка	Сварной элемент	1
22	Кронштейн для бутылки	Сварной элемент	1
23	Крышка рукояти	33x25,6x20	2
24	Внутреннее кольцо	33x25,6x10	2
25	Овальная заглушка	176,4x121,4x25	4
26	Тяга	40x112xM20x1,5	1
27	Рукоятка грифа		2
28	Шкив	98мм	1
29	Шкив	96 мм	5
30	Шкив	117мм	2
31	Селектор веса		1
32	Ограничительный крюк		2
33	Грузы	107 Кг	1
34	Цепь		2
35	Овальная заглушка	50x120x36	1
36	Верхнее крепление направляющей		2
37	Демпфер		2
38	Подушка для рук		2
39	Сиденье		1

40	Крепление грифа		2
41	Набор шайб		2
42	Набор Шайб		8
43	Пружина		1
44	Длинная накладка	180x140x30	1
45	Накладка	110x140x0	1
46	Трос верхний		1
47	Трос нижний		1
48	Рукоятка регулировки сиденья		1
49	Анти проскальзывающая прокладка	122,5x85,5x2,0	1
50	Стандарт PISC		1
51	Руководство		1
52	Пакет ЗИП		1
53	Наклейка		1
54	Штрих-код		1
55	Накладки для ног	357x207x10	2
56			1
57	Болт	M8x12	8
58	Винт	M5x3	12
59	Винт	M8x10	2
60	Болт	M8x20	4
61	Болт	M6x8	1
62	Болт	M6x10	4
63	Болт	M10x50	5
64	Болт	M10x135	2
65	Болт	M10x70	1
66	Болт	M12x70	1
67	Болт	M10x30	7
68	Болт	M10x20	10
69	Гайка	M12	4
70	Шайба	M10	39
71	Шайба гровера	10,2x15xt20	11
72	Гайка	M10	15
73	Шайба	6x12x1,6	4
74	Шайба гровера	6,1x9,3x1,6,	4
75	Шайба	8,4x16x1,6	24
76	Шайба	8,1x12,3x2,1	20
77	Болт	M8x25	6
78	Гайка	M8	2
79	Рама подушек для рук	Сварной элемент	12
80	Болт	M8*10	20
81	Болт	M6x10	2
82	Шайба гровера	6.1x9.3xt1.6	2
83	Шайба	6.4x12xt1.6	2
84	Передняя перегородка	Сварной элемент	1

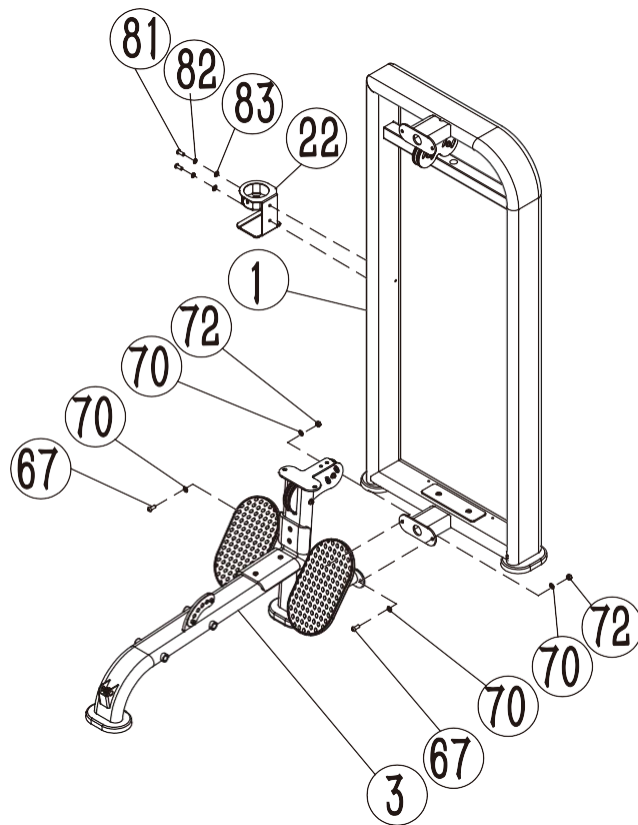
# Подетальная схема



ШАГ 1

1. Установите кронштейн для бутылки (22) при помощи болтов (81), шайб гровера (82) и шайб (83) на основную раму (1).
2. Установите нижнюю раму (3) при помощи болтов (67), шайб (70) и гаек (72) к основной раме (1).

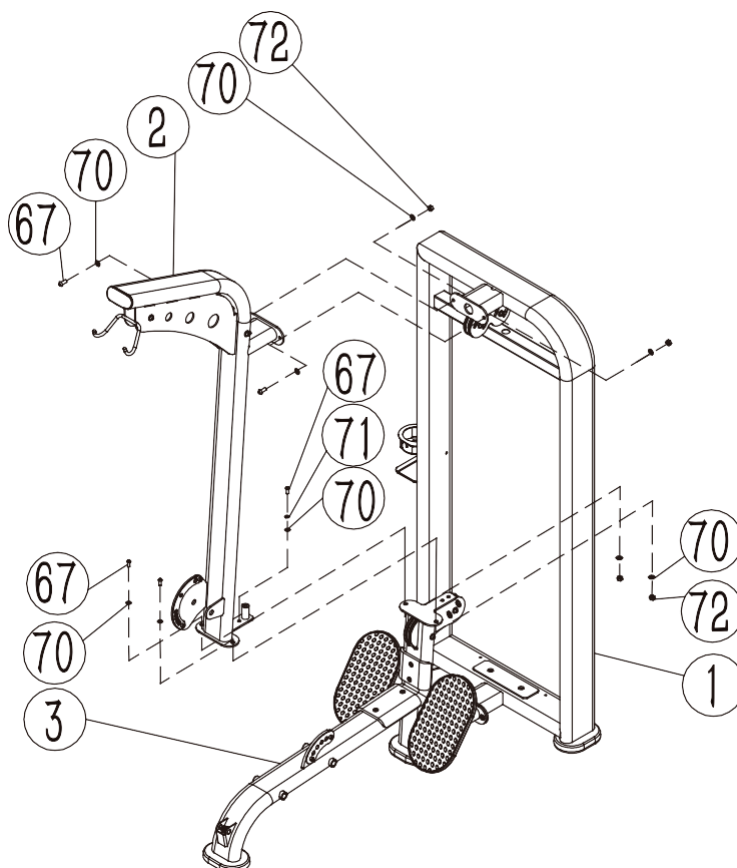
№	Наименование	Описание	Кол-во
1	Основная рама	Сварной элемент	1
3	Нижняя рама	Сварной элемент	1
22	Кронштейн для бутылки	Сварной элемент	1
67	Болт	M10x30	2
70	Шайба	M10	4
72	Гайка	M10	2
81	Болт	M6x10	2
82	Шайба Гровера	6.1x9.3xt1.6	2
83	Шайба	6.4x12xt1.6	1



ШАГ 2

1. Присоедините верхнюю основную раму (2) к нижней раме (3) при помощи болтов (67), шайб (70) и гаек (72).
2. Присоедините верхнюю основную раму (2) к нижней раме (3) при помощи болтов (67), шайб (70) и шайб гровера (71).
3. Присоедините верхнюю основную раму (2) к основной раме (1) при помощи болтов (67), шайб (70) и гаек (72).

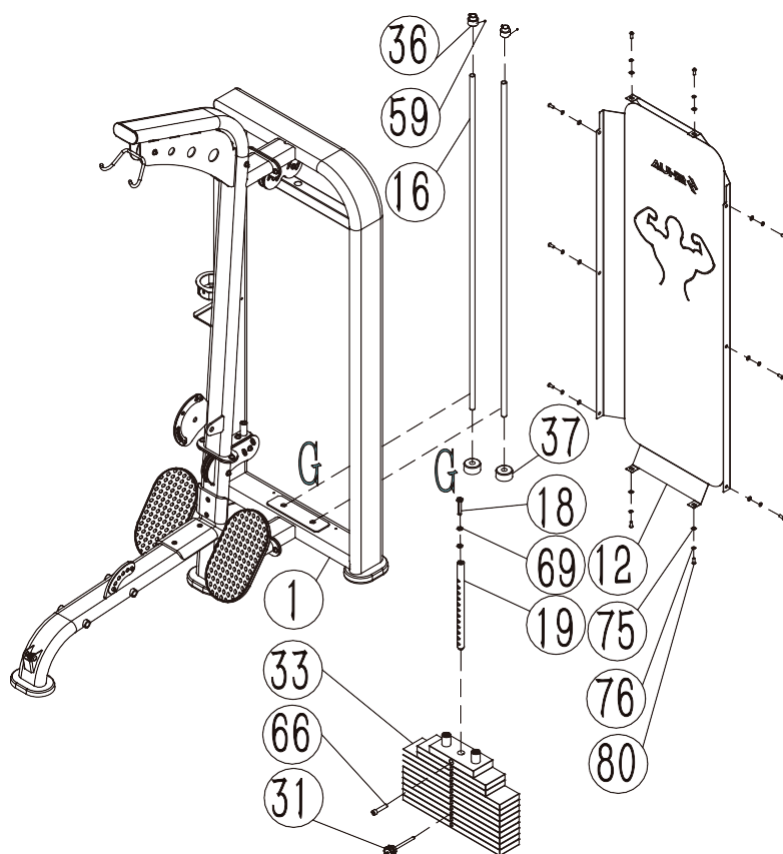
№	Наименование	Описание	Кол-во
1	Основная рама	Сварной элемент	1
2	Верхняя основная рама	Сварной элемент	1
3	Нижняя рама	Сварной элемент	1
67	Болт	M10x30	5
70	Шайба	10x20xt2,0	9
71	Шайба гровера	10,2x15xt2	1
72	Гайка	M10	4



ШАГ 3

1. Наденьте на направляющие (16) демпферы (37) и затем установите их в соответствующие отверстия в основной раме (1).
2. Установите трубу регулировки грузов (19) на верхушку грузов при помощи болта (66).
3. Отклоните направляющие (16) и наденьте на них (33).
4. Верните направляющим (16) вертикальное положение и закрепите их на основной раме (1) при помощи креплений направляющих (36) и винтов (59).
5. При помощи болтов (80) установите крышку (12) на основную раму (1).

№	Наименование	Описание	Кол-во
1	Основная рама	Сварной элемент	1
12	Крышка	Сварной элемент	1
16	Направляющая	Сварной элемент	2
18	Болт	M12x75	1
19	Труба регулировки грузов		1
31	Селектор веса		1
33	Грузы	107Кг	1
36	Верхнее крепление направляющей		2
37	Демпфер		2
59	Винт	M8x10	2
66	Болт	M12x70	1
69	Гайка	M12	2
80	Болт	M8x10	10

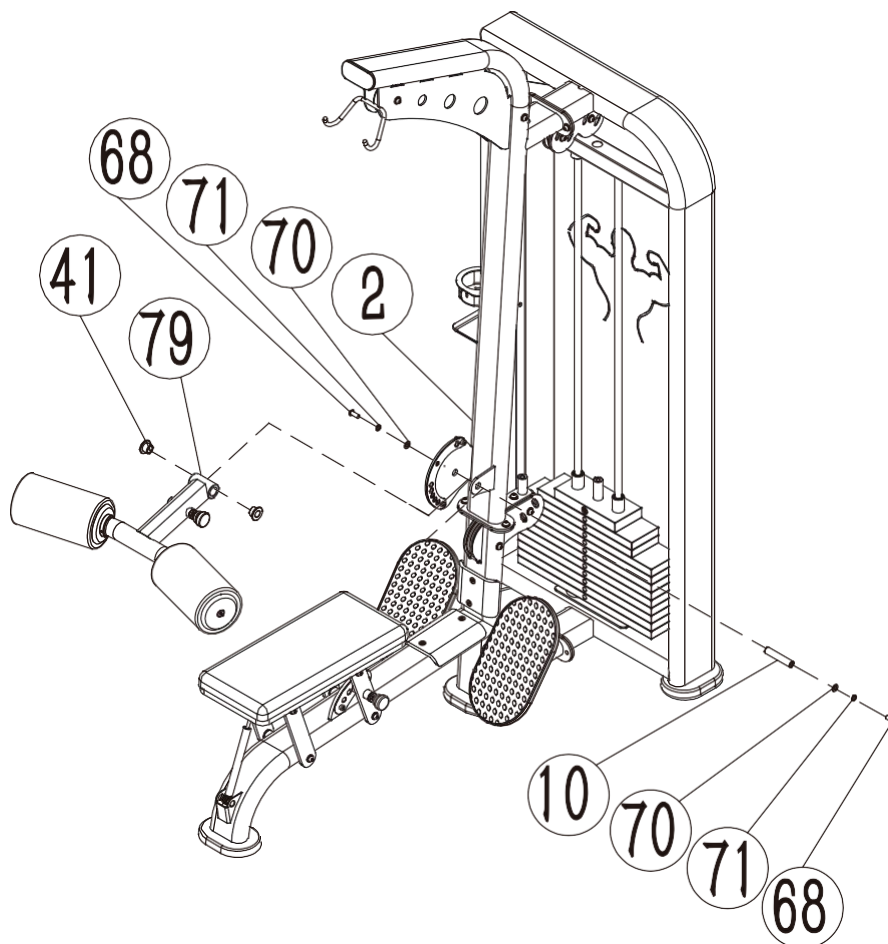




ШАГ 4

1. Установите набор шайб (42) на раму сиденья (5), затем установите поворотную ось (6), после чего установите кожух поворотной оси (7), и ответную часть поворотного механизма (8) при помощи болтов (68), шайб (71) и шайб (70).
2. Установите набор шайб (42) на нижнюю раму (3), затем установите поворотную ось (6), после чего установите кожух поворотной оси (7) и ответную часть поворотного механизма (8) при помощи болтов (68), шайб (71) и шайб (70).
3. Установите пружину (43) при помощи болтов (77), шайб (75) и гаек (78) на раму сиденья (5).
4. Присоедините свободный конец пружины (43) при помощи болтов (77), шайб (75) и гаек (78) к нижней раме (3).

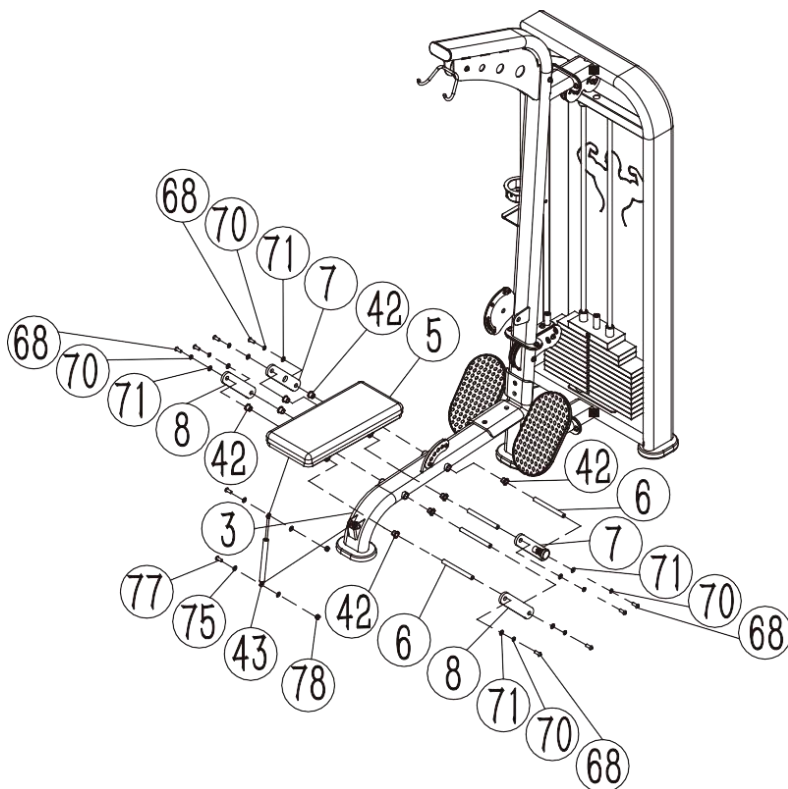
№	Наименование	Описание	Кол-во
3	Нижняя рама	Сварной элемент	1
5	Рама сиденья	Сварной элемент	1
6	Поворотная ось	Сварной элемент	4
7	Кожух поворотной оси	Сварной элемент	2
8	Ответная часть поворотного механизма	Сварной элемент	2
42	Набор шайб	28x20x16x17xt2,7	8
43	Пружина		1
68	Болт	M10x20	8
70	Шайба	10x20xt2	8
71	Шайба гровера	10.2x15xt1.6	8



ШАГ 5

1. Установите набор шайб (41) на раму подушек для рук (79).
2. Установите раму подушек для рук (79) на верхнюю основную раму (2) при помощи малого вала (10), болтов (68), шайб (70) и шайб гровера (71).

№	Наименование	Описание	Кол-во
2	Верхняя основная рама	Сварной элемент	1
10	Малый вал	Сварной элемент	1
26	Тяга	40x112xM20x1,5	1
41	Набор шайб	38x25x18x20xt4	2
68	Болт	M10x20	2
70	Шайба	10x20xt2.0	2
71	Шайба гровера	10,2x15xt2,0	2
79	Рама подушек для рук	Сварной элемент	1



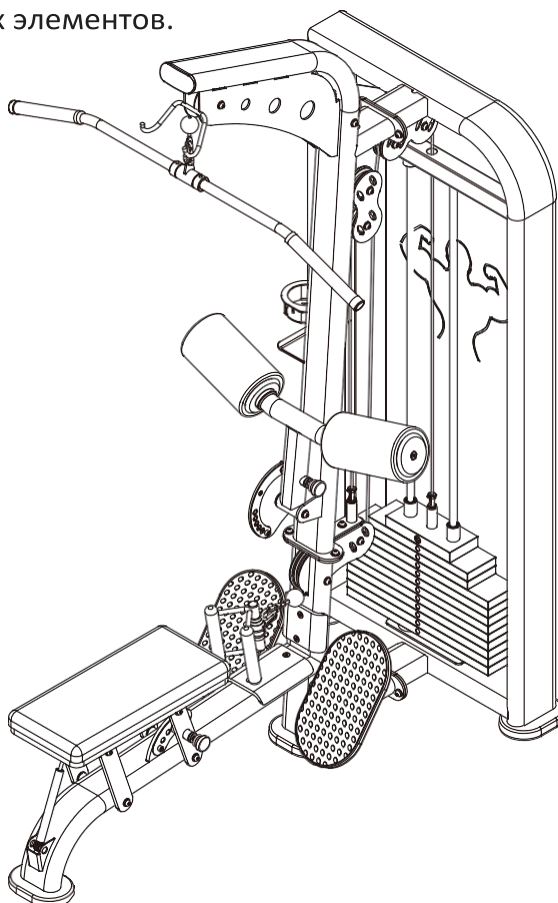
## ШАГ 6

Установите трос как показано на рисунке.



## ШАГ 7

Проверьте затяжку всех крепежных элементов.



# Особенности тренажера

- Этот тренажер предназначен для силовых упражнений в помещении.
- Система выбора нагрузки позволяет без труда выбрать необходимый вес.
- Тренажер спроектирован для обеспечения удобства и безопасности пользователя.

## Основная рама

Стальная труба (50\*150) с электростатическим покрытием ----- обеспечивает долговечность, безопасность и надежность тренажера.

## Подушка для груди и сиденье

Комбинация из полиуретанового наполнителя и искусственной кожи----обеспечивает комфортность и износостойкость.

## Регулировка

Намагнитенный регулировочный штырь обеспечивает удобство настройки и безопасность во время тренировки.

## Защитные крышки

Грузы и шкивы отгорожены защитными крышками – что обеспечивает безопасность как самого пользователя так и окружающих его людей.

## Направляющий стержень

Точность производства и высокая прочность используемого материала обеспечивает плавность хода грузов.

## Трос и шкивы

Высокопрочный стальной трос 7 \* 19, обтянутый нейлоном способен выдержать нагрузку в 1000 Кг. А покрытие из нейлоновых волокон шкивов диаметром 117мм обеспечивает износостойкость.

## Рукоятки

Экструдированный термопластичный каучук обеспечивает износостойкость.

## Грузы

Произведенные из чистой стали грузы общим весом 107 Кг обеспечивают точность настройки.

## Технические характеристики

<b>Название</b>	Фитнес станция	<b>Модель</b>	NR-6891
<b>Габаритные размеры</b>	1521x823x2247мм	<b>Общая масса грузов</b>	107кг
<b>Масса нетто</b>	80 кг	<b>Максимально допустимый вес пользователя</b>	≤150Кг
<b>Температурный режим</b>	0-40°C	<b>Класс</b>	S
<b>Одновременно пользователей</b>	1	<b>Рабочее пространство</b>	2500 x 2500 мм
<b>Классы</b> : S – профессиональное и коммерческое использование; H – Домашнее использование			

## Техническое обслуживание

- ✓ Регулярно проверяйте затяжку крепежных элементов. Проверяйте подвижные детали: уровень смазочного материала и отсутствие посторонних звуков.
- ✓ Содержите тренажер в чистоте. Не используйте для очистки сильнодействующие моющие средства.
- ✓ Если тренажер сломан, или его детали изношены, пожалуйста, прекратите использование тренажера, до завершения ремонтных работ.

## Часто задаваемые вопросы и поиск неисправностей

Неполадка	Возможные причины	Решение
Тренажер раскачивается	Под тренажером лежат посторонние предметы. Элементы крепления плохо затянуты.	Извлеките из-под тренажера посторонние предметы. Затяните элементы крепления
Люфт	Ослаблено натяжение троса	Подтяните трос
Трос деформируется во время тренировок	Трос перетянут.	Ослабить натяжение троса.
Заедает шкив	Трос заедает между противовесов и шкивом	Переустановите шкив
Вибрирует блок	Шкив поврежден. Повреждена втулка шкива. Поврежден подшипник. Поврежден трос.	Заменить шкив. Заменить втулку шкива. Заменить подшипник. Заменить трос
Шумят вращающиеся элементы	Повреждены подшипники. Не затянуты болты. Селектор не закреплен	Заменить подшипник. Затянуть болт. Закрепить селектор.

# Гарантия и срок службы

## **1.Условия гарантии**

При условии правильной технической эксплуатации и корректного использования, по гарантии может обратиться только изначальный покупатель.

## **2.Срок распространения гарантии**

Гарантия действует 1 год с момента покупки.

## **3.Не гарантийные случаи**

- a) Повреждения, вызванные перегрузкой, использованием не по назначению, внесением изменений в конструкцию или вследствие несчастных случаев.
- b) Повреждения, вызванные неправильной установкой селектора веса
- c) Повреждения, вызванные неправильным техническим обслуживанием.
- d) Повреждения, вызванные использованием тренажера не по назначению, или в результате игнорирования требований безопасности.

## **4.Срок службы**

Срок службы составляет 5 лет со дня передачи изделия потребителю. Изготовитель обращает внимание, что при соблюдении условий использования, указанных в данном руководстве по эксплуатации, срок службы изделия может значительно превысить указанный изготовителем срок.

### **Изготовитель:**

«Хоум Электроникс Лимитед», 801 Лук Ю Билдинг, 24-26 Стэнли Стрит, Централ, Китай. Произведено в Китае («Home Electronics Limited», 801 Luk Yu Building, 24-26 Stanley Street, Central, China. Made in China)

### **Импортер / Уполномоченная организация:**

ООО «Рекорд Фитнес», Россия, 105066, г. Москва, ул. Нижняя Красносельская, д. 35, стр. 52, эт. 2, пом. IV, ком. 18

**Дата производства / Manufacturing Date: 08.2019**

***NEVEREST***<sup>®</sup>