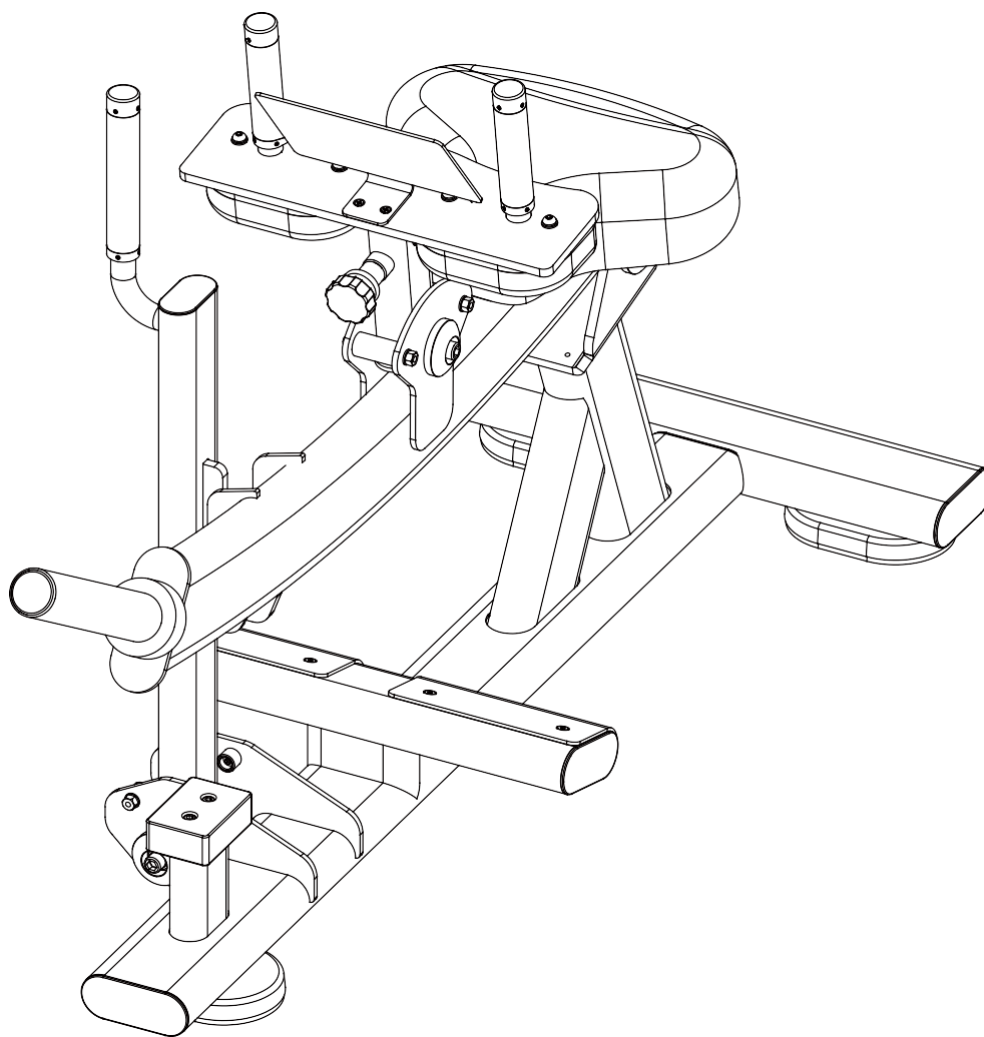


NEVEREST®

СИЛОВОЙ ТРЕНАЖЕР: ИКРОНОЖНЫЕ МЫШЦЫ

NR-6910



Руководство пользователя

Меры предосторожности

Спасибо за покупку нашего тренажера. Для обеспечения удобства и безопасности тренировок, пожалуйста, перед началом тренировок ознакомьтесь с руководством.

1. Пожалуйста, внимательно ознакомьтесь с руководством, прежде чем начать тренировку. Строго следуйте инструкциям, содержащимся в этом руководстве. Сохраните руководство на время владения тренажером.
2. Вы, как владелец оборудования, должны убедиться в том, что каждый, кто будет использовать тренажер, в полной мере ознакомлен с методикой тренировок и возможными рисками использования оборудования.
3. Убедитесь, что в зале достаточно места для безопасного использования тренажера, а также обеспечена хорошая проветриваемость помещения.
4. Устанавливайте тренажер на горизонтальной твердой и сухой поверхности.
5. Владелец несет ответственность за правильное и своевременное техническое обслуживание тренажера. После сборки и каждый раз перед использованием, убедитесь в том, что все элементы крепежа хорошо затянуты. Регулярно проверяйте все движущиеся части тренажера на предмет износа, и своевременно заменяйте износившиеся детали.
6. Если тренажер сломан, или его детали изношены, пожалуйста, обратитесь к дилеру или изготовителю для незамедлительной замены износившихся или сломанных элементов. **УБЕДИТЕЛЬНАЯ ПРОСЬБА**, прекратите использование тренажера до завершения ремонта.
7. Пожалуйста, на время тренировок надевайте спортивную одежду и обувь. Не тренируйтесь в юбках и ювелирных украшениях. Длинные волосы должны быть собраны в пучок во избежание несчастных случаев.
8. Пожалуйста, не забудьте размяться перед началом тренировки.
9. Если во время тренировки вы почувствовали недомогание, слабость или боль, пожалуйста, немедленно прекратите выполнение упражнений и проконсультируйтесь с врачом.
10. Дети допускаются к выполнению упражнений только под пристальным присмотром квалифицированных тренеров.
11. Внимание! Не приближайтесь к движущимся частям тренажера.
12. Внимание! Во избежание несчастных случаев, не перегружайте тренажер.
13. Внимание! Не подпускайте детей и домашних животных к тренажеру во время выполнения упражнений.
14. Внимание! Перед началом выполнения упражнений убедитесь в том, что на тренажере установлена необходимая вам нагрузка. Попытка тренировки с нагрузкой, значительно превышающей необходимую, может привести к получению травм.
15. Внимание! Пожалуйста, строго следуйте требованиям, перечисленным в руководстве. Неправильная настройка или использование тренажера не по назначению может привести к несчастному случаю.
16. Пожалуйста, перед началом тренировок проконсультируйтесь со специалистом.

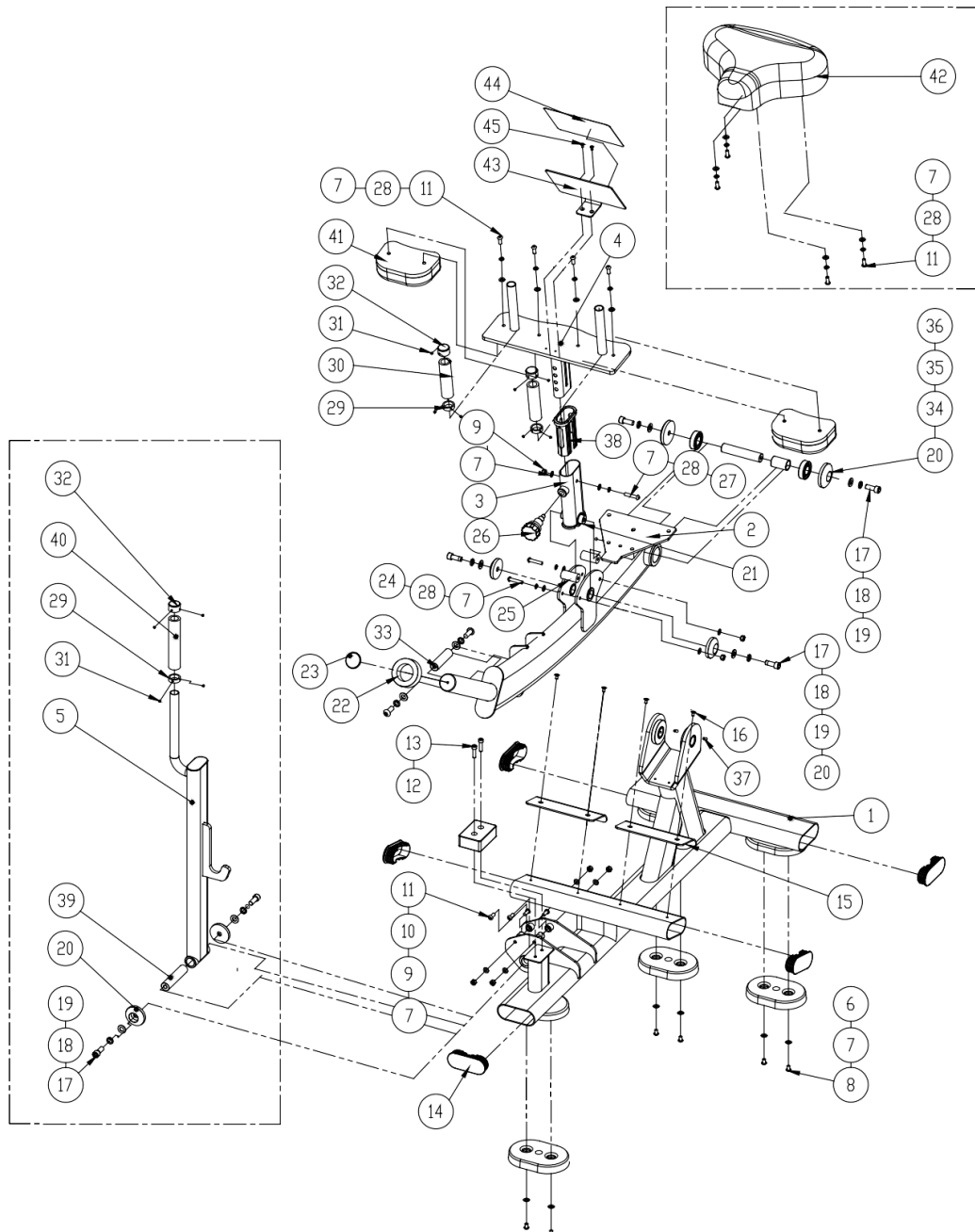
Инструкция по сборке

Ниже перечислен порядок сборки тренажера. Перед началом сборки убедитесь в том, что предназначенная для сборки освобождена от лишних предметов. Распакуйте тренажер и разложите детали в нужном порядке.

СПИСОК ДЕТАЛЕЙ

№	Наименование	Описание	Кол-во
1	Поворотный рычаг	Сварочный элемент	1
2	Рама поворотного рычага	Сварочный элемент	1
3	Регулировочная труба	Сварочный элемент	1
4	Регулировочный элемент	Сварочный элемент	1
5	ограничитель	Сварочный элемент	1
6	Подножка	Резиновый элемент	3
7	Шайба	∅ 8.4* ∅ 16*t1.6;304	24
8	Болт	M8*12	6
9	Гайка	M8	7
10	Демпфер	Резиновый элемент	4
11	Болт	M8*12	12
12	Демпфер	Резиновый элемент	1
13	Болт	M8*30	2
14	Заглушка	120*50*t3.0	5
15	Пластина	215*115*t3.5	2
16	болт	M6*12;304	4
17	Болт	M12*30	8
18	Шайба Гровера	∅ 12.9* ∅ 19.1*3.1;304	8
19	Шайба	∅ 13* ∅ 24*t2.0;304	8
20	Заглушка		6
21	Ось 3	∅ 25*69	1
22	Демпфер	Резиновый элемент	1
23	Наклейка	Наклейка	1
24	Болт	M8*75	2
25	Пластиковая труба		2
26	Рукоятка регулировки сиденья	Сборочный элемент	1
27	Болт	M8*50	1
28	Шайба Гровера	∅ 8.1* ∅ 12.3*t2.1;304	11
29	Внутреннее колцо	∅ 33* ∅ 25.6*10	3
30	Заглушка	∅ 33*t4.0*120;	2
31	Винт	M5*3	12
32	Заглушка рукоятки	∅ 33* ∅ 25.6*20	3
33	Ось 1	∅ 25*90	1

34	Подшипник	6205-2RS	2
35	Распорка	∅ 30* ∅ 25.2*69	1
36	Поворотная ось	∅ 25*121	1
37	Винт	M6*20	2
38	Заглушка с полый трубкой	40*80*130 match 30*70	1
39	Ось 2	∅ 25*112	1
40	Труба рукоятки	∅ 32.8* ∅ 24.8*160 TPR	1
41	Подлокотник	Сборочный элемент	2
42	Сиденье	Сборочный элемент	1
43	Пластина		1
44	Наклейка	Наклейка	1
45	Винт	M5*10	2



№	Наименование	Описание	Кол-во
1	Основная рама	Рама	1
6	Подставка	Резиновый элемент	3
7	Шайба	∅ 8.4* ∅ 16*t1.6;304	10
8	Болт	M8*12	6
9	Гайка	M8	4
10	Прокладка	Резиновый элемент	4
11	Болт	M8*12	4
12	Демпфер	Резиновый элемент	1
13	Болт	M8*30	2
14	Заглушка	120*50*t3.0	5
15	Пластина	215*115*t3.5	2
16	Болт	M6*12;304	4

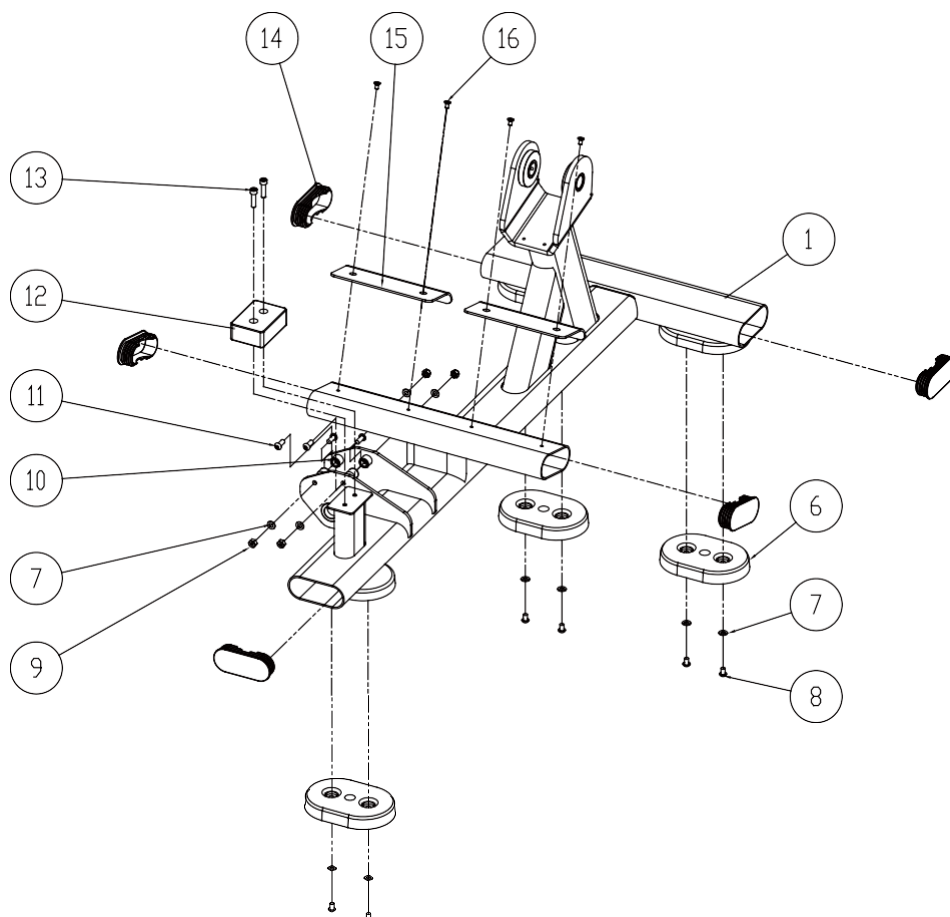
ШАГ 1

1. При помощи болтов (8) и шайб (7), прикрепите подставку (6) к основной раме (1).

2. Установите прокладки (10) на основную раму (1), при помощи болтов (11), шайб (7) и гаек (9).

3. Установите заглушки (14) на основную раму (1).

4. При помощи болтов (16) закрепите пластины (15) на основную раму (1).

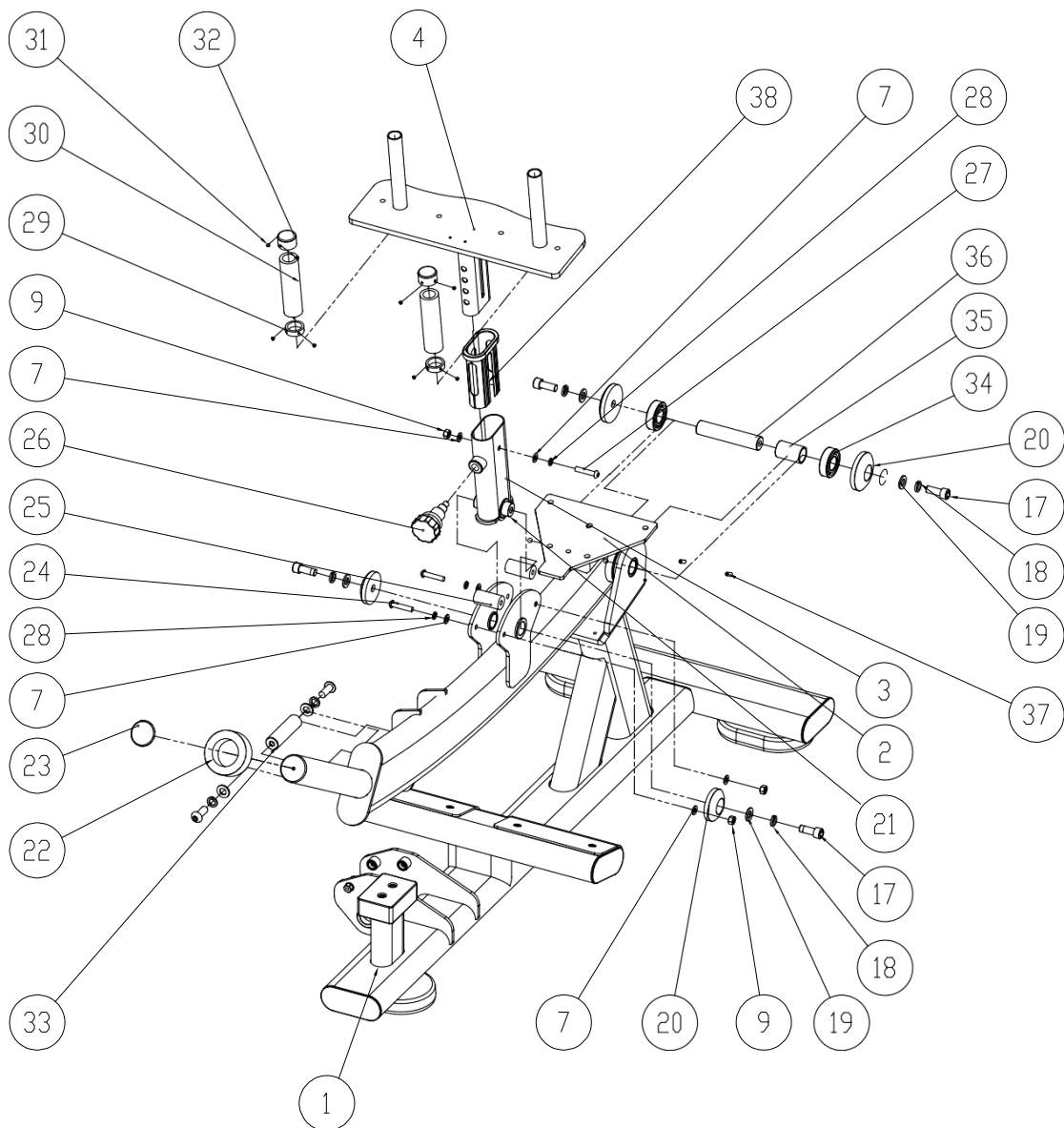


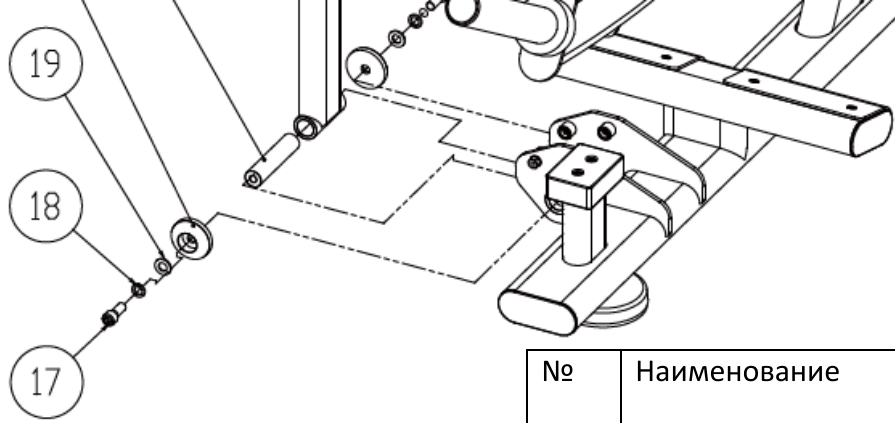
ШАГ 2

1. При помощи оси (36) и распорки (35) установите на основную раму (1) поворотный рычаг (2), установите подшипник (34) на поворотный рычаг (2), затем закрепите его при помощи болтов (17), шайб Гровера (18) и шайб (19).
2. При помощи винта (37) зафиксируйте ось (36).
3. Установите на болт (24), шайбу Гровера (28), шайбу (7), а затем установите сборку на основную раму (1), затем на болт (24) установите пластиковую трубу (25) и закрепите при помощи шайбы (7) и гайки (9).
4. Положите ось 3 (21) через поворотный рычаг (2), отрегулируйте соединительную трубу (3). Зафиксируйте обе стороны цилиндрическими шестигранными болтами (17), шайбами Гровера (18), плоскими шайбами (19), заглушками (20).
5. Установите прокладку (22) на поворотный рычаг (2).
6. При помощи болтов (17) Шайб Гровера (18) и шайб (19) прикрепите с обеих сторон ось 1 (33) к поворотному рычагу (2).
7. Установите заглушку (38) на соединительную трубу (3), затем установите регулировочный элемент (4).
8. Установите болт (27), шайбу Гровера (28) и шайбу (7) в ограничительное отверстие соединительной трубы (3), после чего закрепите его при помощи гайки (9) и шайбы (7).
9. Установите рукоятку регулировки сиденья (26) на соединительную трубу (3).
10. Установите внутреннее кольцо (29), заглушку (30) и заглушку рукоятки (32) на регулировочный элемент (4), затем закрепите их при помощи винтов (31).

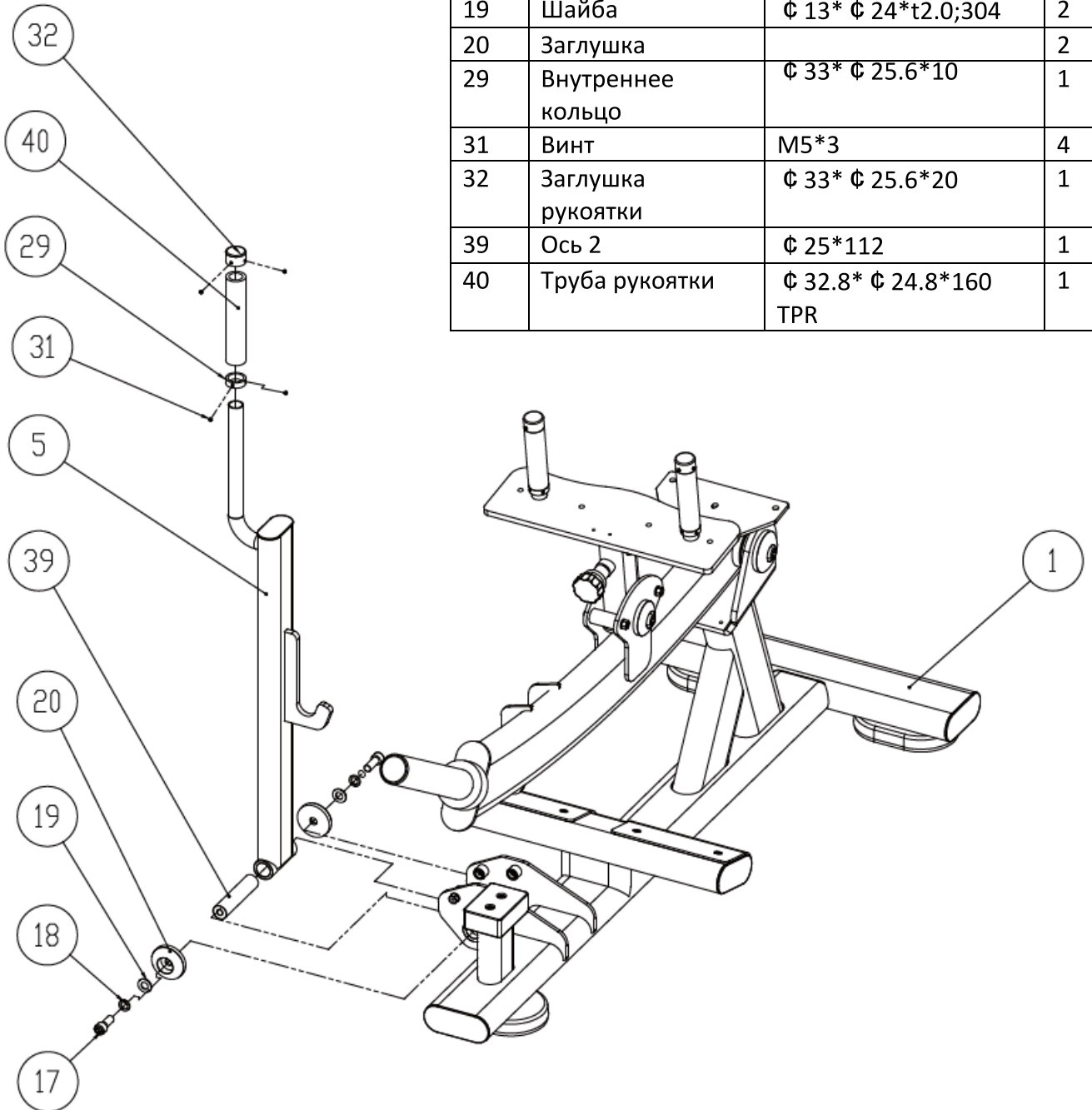
№	Наименование	Наименование	Кол-во
1	Основная рама	Сварочный элемент	1
2	Поворотный рычаг	Сварочный элемент	1
3	Соединительная труба	Сварочный элемент	1
4	Регулировочный элемент	Сварочный элемент	1
7	Шайба	∅ 8.4* ∅ 16*t1.6;304	6
9	Гайка	M8	3
17	Болт	M12*30	6
18	Шайба Гровера	∅ 12.9* ∅ 19.1*3.1;304	6
19	Шайба	∅ 13* ∅ 24*t2.0;304	6
20	Заглушка		4
21	Ось 3	∅ 25*69	1
22	Прокладка	Резиновый элемент	1
23	Наклейка	Наклейка	1
24	Болт	M8*75	2
25	Пластиковая труба		2
26	Рукоятка регулировки сиденья	Сборочная единицы	1
27	Болт	M8*50	1
28	Шайба Гровера	∅ 8.1* ∅ 12.3*t2.1;304	3

29	Внутреннее кольцо	∅ 33* ∅ 25.6*10	2
30	Заглушка	∅ 33*t4.0*120;	2
31	Винт	M5*3	8
32	Заглушка	∅ 33* ∅ 25.6*20	2
33	Ось 1	∅ 25*90	1
34	Подшипник	6205-2RS	2
35	Распорка	∅ 30* ∅ 25.2*69	1
36	Поворотная ось	∅ 25*121	1
37	винт	M6*20	2
38	Заглушка с полый трубкой	40*80*130 match 30*70	1





№	Наименование	Описание	Кол-во
1	Основная рама	Сварочный элемент	1
5	Ограничитель	Сварочный элемент	1
17	Болт	M12*30	2
18	Шайба	Φ 12.9* Φ 19.1*3.1;304	2
19	Шайба	Φ 13* Φ 24*t2.0;304	2
20	Заглушка		2
29	Внутреннее кольцо	Φ 33* Φ 25.6*10	1
31	Винт	M5*3	4
32	Заглушка рукоятки	Φ 33* Φ 25.6*20	1
39	Ось 2	Φ 25*112	1
40	Труба рукоятки	Φ 32.8* Φ 24.8*160 TPR	1

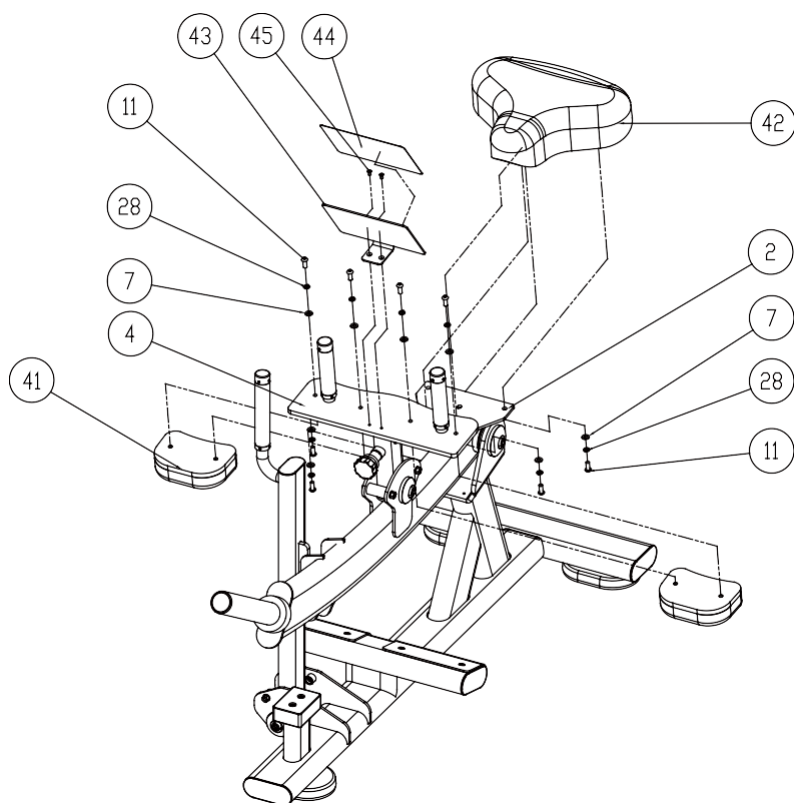


ШАГ 4

1. При помощи болтов (11), шайб Гровера (28) и шайб (7) закрепите подлокотник (41) к регулировочному элементу (4).
2. При помощи болтов (11), шайб Гровера (28) и шайб (7) установите сиденье (42) на поворотный рычаг (2).
3. Наклейте наклейку (44) на табличку (43).
4. При помощи болтов (45) закрепите табличку (43) на регулировочный элемент (4).

№	Наименование	Описание	Кол-во
2	Рама поворотного рычага	Сварочный элемент	1
4	Регулировочный элемент	Сварочный элемент	1
7	Шайба	∅ 8.4* ∅ 16*t1.6; 8304	
11	Болт	M8*12	8
28	Шайба Гровера	∅ 8.1* ∅ 12.3*t2.81;304	

№	Наименование	Описание	Кол-во
41	Подлокотник	Сборочная единица	2
42	Сиденье	Сборочная единица	1
43	Табличка	Табличка	1
44	Наклейка	Наклейка	1
45	Винт	M5*10	2



Особенности тренажера

- Этот тренажер предназначен для силовых упражнений в помещении.
- Система выбора нагрузки позволяет без труда выбрать необходимый вес.
- Тренажер спроектирован для обеспечения удобства и безопасности пользователя.
- Основная рама: Стальная труба (120*50 мм) с электростатическим покрытием - обеспечивает долговечность, безопасность и надежность тренажера.

Технические характеристики

Название	Икроножные сидя	Модель	NR-6910
Габаритные размеры	1545x550x905 мм	Максимально допустимый вес пользователя	≤150 кг
Масса нетто	60 кг	Класс	S
Температурный режим	0-40°C	Рабочее пространство	1545*550 мм
Одновременно пользователей	1		
Классы	S – коммерческое или профессиональное использование H – Домашнее использование.		

Инструкция по эксплуатации

- Высота сиденья может быть настроены в зависимости от желания пользователя.
- Грузы устанавливаются вручную пользователем в зависимости от его физических возможностей и программы тренировок

Техническое обслуживание

- ✓ Регулярно проверяйте затяжку крепежных элементов. Проверяйте подвижные детали: уровень смазочного материала и отсутствие посторонних звуков.
- ✓ Содержите тренажер в чистоте. Не используйте для очистки сильнодействующие моющие средства.
- ✓ Если тренажер сломан, или его детали изношены, пожалуйста, прекратите использование тренажера, до завершения ремонтных работ.

Часто задаваемые вопросы и поиск неисправностей

Неполадка	Возможные причины	Решение
Тренажер раскачивается	Под тренажером лежат посторонние предметы. Элементы крепления плохо затянуты.	Извлеките из-под тренажера посторонние предметы. Затяните элементы крепления.
Шумят вращающиеся элементы	Поврежден подшипник. Не затянуты болты. Селектор не закреплен	Заменить подшипник. Затянуть болт. Закрепить селектор.

Гарантия и срок службы

1. Условия гарантии

При условии правильной технической эксплуатации и корректного использования, по гарантии может обратиться только изначальный покупатель.

2. Срок распространения гарантии

Гарантия действует 1 год с момента покупки.

3. Не гарантийные случаи

- a) Повреждения, вызванные перегрузкой, использованием не по назначению, внесением изменений в конструкцию или вследствие несчастных случаев.
- b) Повреждения, вызванные неправильной установкой селектора веса
- c) Повреждения, вызванные неправильным техническим обслуживанием.
- d) Повреждения, вызванные использованием тренажера не по назначению, или в результате игнорирования требований безопасности.

4. Срок службы

Срок службы составляет 5 лет со дня передачи изделия потребителю. Изготовитель обращает внимание, что при соблюдении условий использования, указанных в данном руководстве по эксплуатации, срок службы изделия может значительно превысить указанный изготовителем срок.

Изготовитель:

«Хоум Электроникс Лимитед», 801 Лук Ю Билдинг, 24-26 Стэнли Стрит, Централ, Китай. Произведено в Китае («Home Electronics Limited», 801 Luk Yu Building, 24-26 Stanley Street, Central, China. Made in China)

Импортер / Уполномоченная организация:

ООО «Рекорд Фитнес», Россия, 105066, г. Москва, ул. Нижняя Красносельская, д. 35, стр. 52, эт. 2, пом. IV, ком. 18

Дата производства / Manufacturing Date: 08.2019

NEVEREST®